



Das Original.

Die Zamboni Maschine ist nicht umsonst weltweit führend im Bereich Eisbearbeitung. Das durchgehend verschweisste Chassis garantiert eine perfekte Gewichtsverteilung auf alle 4 Räder. Das einfache Konzept ermöglicht eine Hochentleerung trotz niedriger Bauweise. Diese zählt zu den besonderen Vorteilen der Zamboni, da der Schnee auch bei starker Verdichtung aus dem Behälter rutscht. Auch das niedrige Eigengewicht und der Automatische Eisbrecher, der die Förderschnecke frei von Verstopfungen durch Schnee und Eis hält, sind zu erwähnen.

Die Zamboni Maschine glänzt durch eine optimale Gewichtsverteilung, da der Wassertank und der Schneebehälter im Zentrum der Maschine platziert sind. Bei angehobenen Schneetank sind alle technischen Komponenten offen (einfach) zugänglich - wodurch jedes Zamboni Modell als sehr wartungsfreundlich gilt. Der Motor ist auf drei Seiten völlig frei und wird durch den elektronisch gesteuerten Ventilator so gekühlt, dass nur geringste Wärmeabstrahlungen auf die Eisfläche gelangen.



Der Führerstand ist ergonomisch und zweckmässig. Alle Bedienungen können bequem und sitzend ausgeführt werden. Die Bedienungsinstrumente sind einfach und übersichtlich angelegt. Die einfache Handhabung ist dank einer mechanischen Bedienung möglich.

Der Fahrer hat eine grosse Bewegungsfreiheit und dadurch auch eine hervorragende Übersicht rund um die Maschine. Aus diesem Grund ist die Sicherheit für den Fahrer und die Funktionäre auf dem Eis gewährleistet.

Der direkte Sichtkontakt zum Eis und zur Eisbearbeitung ermöglicht eine schnelle Einflussnahme und eine bessere Eisqualität.



Der verzinkte Schlitten sorgt auch noch nach Jahren intensiver Nutzung für eine perfekte Eisqualität, da er nicht rostet und sich deshalb nur wenig abnutzt.



ZAMBONI®

Masse und Gewichte**Schneetank**

Tankvolumen	2.66 m ³
Komprimiert	3.17 m ³

Wasser

Eisaufbereitung	627 L
Waschwasser	218 L
Total	845 L

Hydrauliköl	72 L
-------------	------

Förderwellen

Senkrechte Welle	254 mm
Waagerechte Welle	254 mm

Länge über alles

Schneetank zu	3840 mm
Schneetank auf	4700 mm

Höhe über alles

Schneetank zu	2060 mm
Schneetank auf	3430 mm

Breite über alles	2130 mm
-------------------	---------

Radstand	1570 mm
----------	---------

Radspur	1370 mm
---------	---------

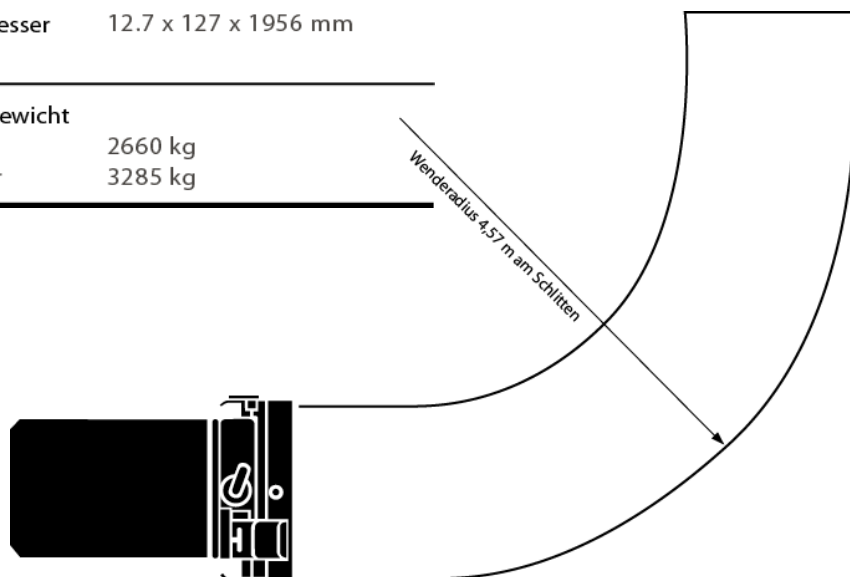
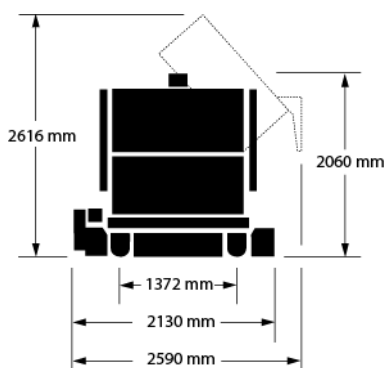
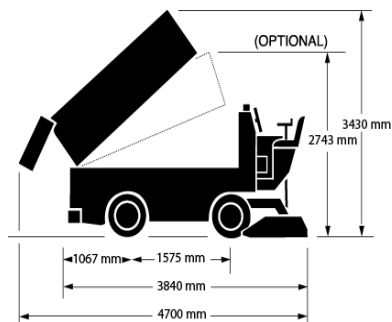
Wenderadius

am Schlitten	4570 mm
--------------	---------

Eishobelmesser	12.7 x 127 x 1956 mm
----------------	----------------------

Fahrzeuggewicht

leer	2660 kg
mit Wasser	3285 kg

**Motor:**

Mitsubishi 2.4 L obenliegende Nockenwelle, wassergekühlt, hydraulische Ventile; 59PS bei 2500 UpM Netto, kraftvoll und effizient, Lastregler (Drehzahlregler) erlaubt „handfreie“ Fahrbedienung.

Kraftübertragung:

Stufenlos regelbarer Fahrtrieb mit Hydrostatpumpe und Hydrostatmotor (Axialkolben-System). Überlegene Kraftverhältnisse auf dem Eis sowie bestes Durchzugsvermögen auch bei niedriger Geschwindigkeit. Die Schneeförderanlage arbeitet immer in optimaler Drehzahl, auch wenn das Fahrzeug in Kurven verlangsamt wird.

Antriebssystem:

Allrad-Antrieb – Hochbelastbare SPICER Achsen; vorne 1950 kg, hinten 2177 kg

Hydraulik:

Kräftige Monopumpe und Förderwellenmotoren für starke Förderleistung. Pumpe mit Direktantrieb ab Motorwelle für problemlosen Unterhalt. 10 und 20 Mikron Qualitäts-Ölfilter sind leicht zugänglich montiert.

Konstruktion:

Robustes Zamboni®-Rahmenchassis 75 x 125 mm in Schweisskonstruktion mit Qualitäts-Grundierung. Dank ausgeklügelter Chassis / Achsen-Kombination weist das Modell 445 einen Wenderadius von nur 4570 mm auf (fast 80 mm kleiner als bei den meisten Maschinen) Rostfreier Polyäthylen-Wassertank mit Inspektions-Öffnung auf Wunsch.

ZAMBONI®

Zamboni USA

Frank J. Zamboni & Co., Inc.
15714 Colorado Avenue
Paramount, CA 90723-4211 USA
Tel. +1 (0)562 633 0751
Fax +1 (0)562 633 9365
www.zamboni.com

ZÜKO

ZÜKO AG
Zürcherstrasse 67, 8620 Wetzikon
T +41 44 933 61 11, info@zueko.com, zueko.com