

ZÜKO – eShark Bandenfräser

Produktnutzen

Überzeugende Technik für saubere Leistung.

Dank verstellbarer Bandenführung kann millimetergenau der Bande entlang gefräst werden. Der Bandenfräser ist sicher und robust gebaut. Das ganze Gerät ist einfach zu bedienen. In der Transportstellung lässt sich der eShark bequem von Hand über seine drei Räder fortbewegen.



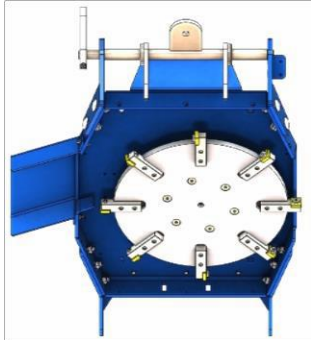
Produktbeschreibung

- Keine störende Lärm- und Abgasemissionen
- Hohe Zuverlässigkeit und Betriebssicherheit für jeden Anwender
- Bürsten DC Elektromotor mit Bremse
- Hohe Kapazität für über acht Standard-Reinigungen
- Hervorragendes Fräsbild
- Sehr gutes Handling
- Schlankes Design
- Front- und Bandenbeleuchtung
- Variable Geometrieanpassung
- Automatische Abschaltung
- Ladegerät
- Stundenzähler
- mit Radantrieb

Detailbeschreibung

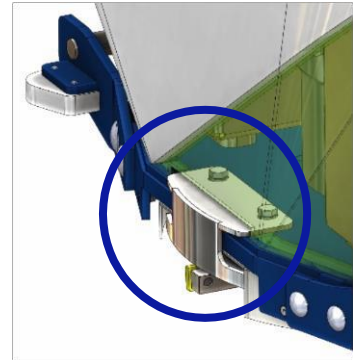
Messerplatte

Robust, sehr gute Schneeabfuhr mit 8 auswechselbaren Wendeschneidplatten.



Bandenführung

Verstellbare Bandenführung für eine individuelle Einstellung.



Radantrieb

Der patentierte Radantrieb sorgt für starken Vortrieb während dem Fräsen.



Beleuchtung

Front- und Bandenbeleuchtung für optimale Ausleuchtung der Arbeitsfläche.



Technische Informationen

Motor:	Bürsten PMDC Elektromotor
Leistung KW / PS:	3.42 kW / 4.65 PS
Batterie:	Lithium 100 Ah
Gewicht:	132 kg
Anzahl Messer:	8 Wendeschneidplatten
Arbeitsbreite:	375 mm

